



**Холодильная
витрина
DIONA S1
Semi-vertical**



- FREOR представляет новую модификацию холодильной витрины DIONA S1 semi-vertical
- Холодильная витрина DIONA S1 semi-vertical предназначена для экспонирования и продажи мясных продуктов, сыров, деликатесов, салатов, полуфабрикатов
- Витрина подключается к выносным системам холодообеспечения

Вместительность



Витрина DIONA S1 благодаря своей увеличенной высоте и дополнительной полке для продуктов гарантирует повышенную вместительность и максимальный обзор представляемых продуктов

Привлекательная демонстрация товаров



- Гармоничный и стильный дизайн витрины
- Благоприятный визуальный эффект

Гигиена



- Возможность поднять витрины для мытья и обслуживания
- Отсутствие лишних деталей



Эргономичная система



- Функциональный дизайн
- Эргономичные линии, облегчающие работу продавца

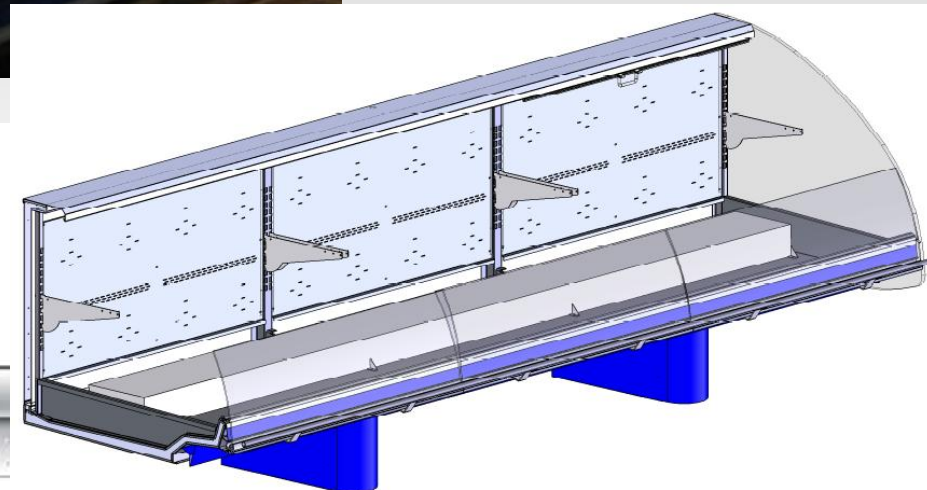


Большой объем загрузки



- Эффективное использование торговой площади
- Ширина рабочей поверхности витрины – 950мм

- Возможность размещения большого количества продуктов



Надежность



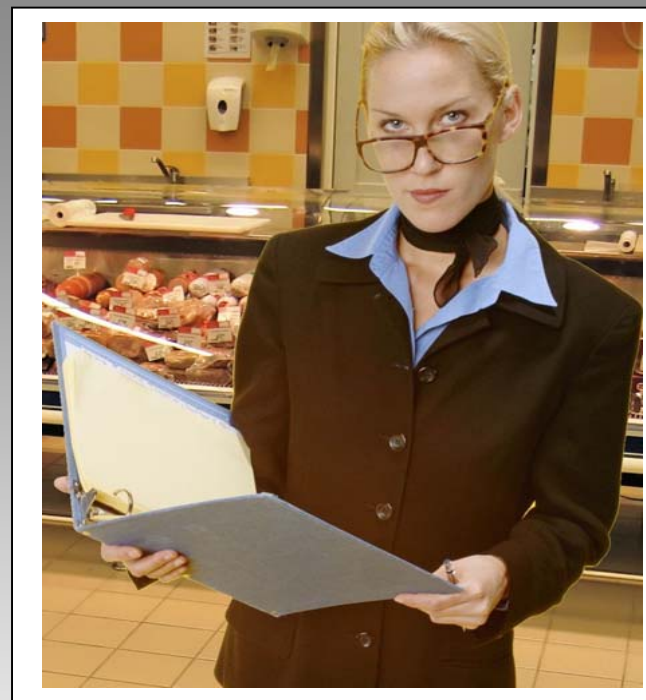
- Рабочая поверхность из нержавеющей стали
- Закаленное стекло
- Прочный бампер из нержавеющей стали Ø20



Ночные шторы эффективно уменьшают теплопотери ночью.

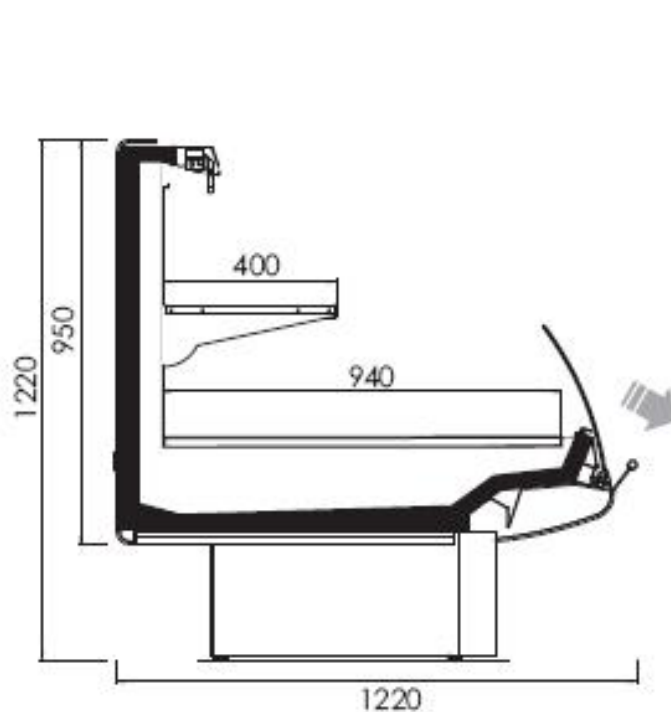


Экономичность

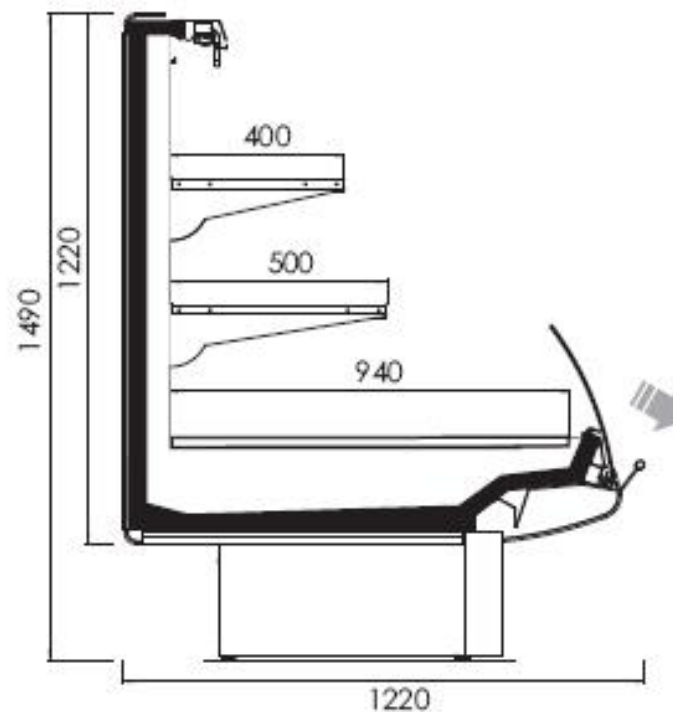


- Использование более экономичных регулируемых вентиляторов (потребляемая мощность 7 W вместо стандартной 36 W)
- Термоизоляционный корпус из полиуретана, значительно уменьшающий теплообмен между объемом холодильника и окружающей средой.

Чертеж витрины DIONA S1 и S2



DIONA S1



DIONA S2

Холодильная витрина S1 S2 semivertical изготавливаются высотой 1220мм (с одним рядом полок) и 1490мм (с двумя рядами полок) и длиной 1,25м, 1,88м, 2,5м, 3,75м

Дополнительная полка



Возможность регулирования угла наклона полки

Освещение для полки



- Подсветка T5 Philips XTL5
28W/830 or 840

Ограничители на полку решетчатые



- длина 1228мм
- высота 40мм и 100мм

Технические данные

	930	1250	1880	2500	3750
Diona S1 semivertical	no	yes	yes	yes	yes
Площадь демонстрации, м2		1,18	1,79	2,38	3,56
Полезный объем, м3		0,5	0,75	1,00	1,50
Температурная зона	0+2°C, +2+4°C, +4+6°C, +5+7°C				
Напряжение/частота	230V/50Hz				