

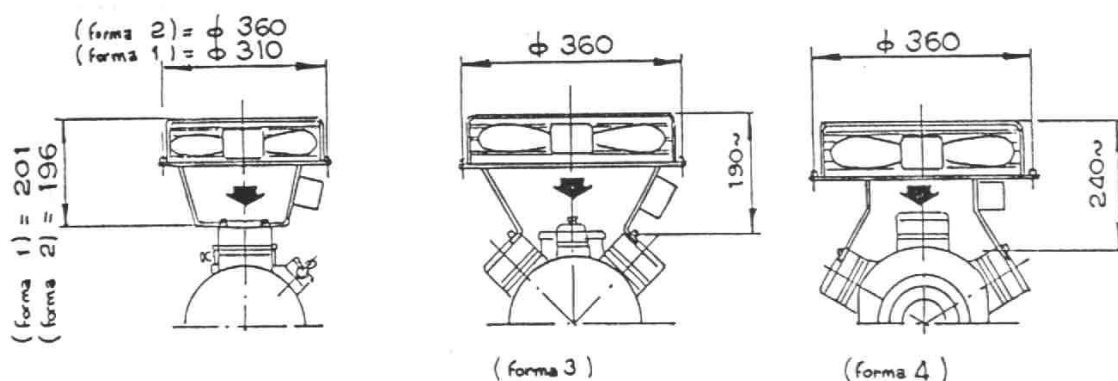
## ВСПОМОГАТЕЛЬНОЕ ОХЛАЖДЕНИЕ

На всех компрессорах DORIN можно устанавливать дополнительное охлаждение головки. Существует два типа охлаждения: водяное и воздушное.

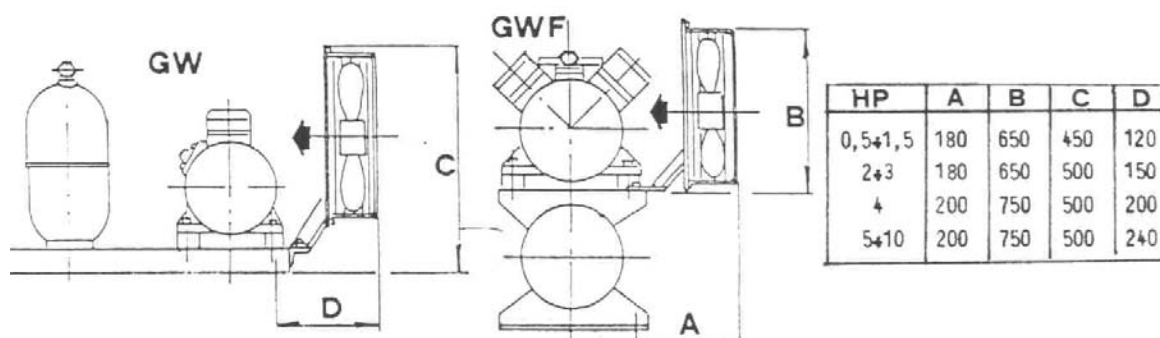
Использование дополнительных аксессуаров необходимо при рабочей температуре кипения ниже  $-20^{\circ}\text{C}$ , если невозможно должным образом охлаждать компрессор.

Дополнительное охлаждение рекомендуется для R12 и обязательно для R22 и R502. Дополнительное охлаждение должно отключаться, когда компрессор стоит.

### ВЕНТИЛЯТОР ОХЛАЖДЕНИЯ НА ГОЛОВКУ

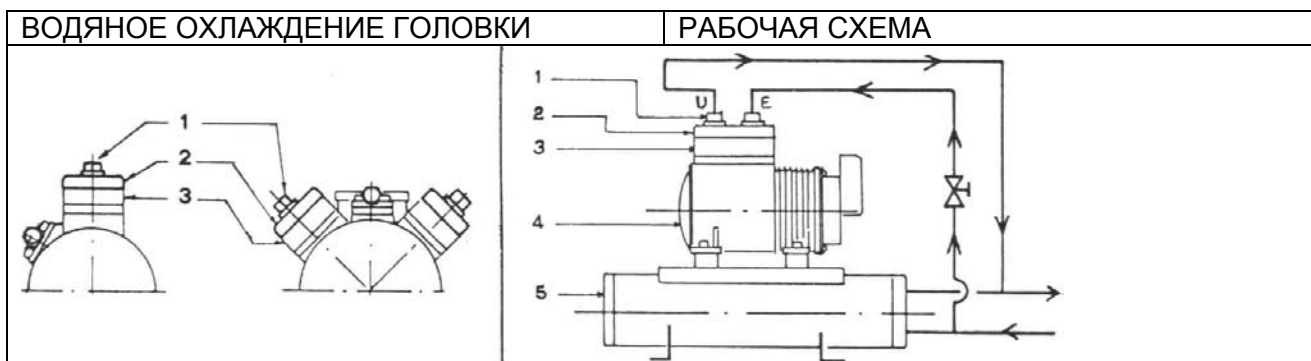


### ДОПОЛНИТЕЛЬНОЕ ВОЗДУШНОЕ ОХЛАЖДЕНИЕ ДЛЯ ВОДЯНЫХ АГРЕГАТОВ



Форма	Компрессор, л.с.	*	Вентилятор	Напряжение	Ток, А	Крыльчатка, мм
1	0,5 – 1,5	1ACS100	65	220-1-50/60	0,48	250
2	2 – 3	1ACS110	91	220-1-50/60	0,7	300
2	4	1ACS120	91	220-1-50/60	0,7	300
3	5 – 15	1ACS130	91	220-1-50/60	0,7	300
4	20 – 30	1ACS140	91	220-1-50/60	0,7	300

\* Код блока: вентилятор + крыльчатка + решетка



- 1) Переходник для воды
- 2) Фланец на головку цилиндра
- 3) Головка с водяным охлаждением
- 4) Компрессор
- 5) Водяной конденсатор

1. Ручной вентиль дозирует количество воды.
2. Необходим соленоидный вентиль для отключения воды, когда компрессор стоит.

Компрессор, л.с.	*	Вентилятор	
0,5 – 1,5	1ССТ114	3/8"	3/8"
2 – 20	1ССТ017	1/2"	1/2"
4	1ССТ018	1/2"	1/2"
1040 – 1540	1ССТ020	1/2"	1/2"

\* Код блока: фланец головки – переходник – прокладки