

### Технические параметры NEW (NRD) - конденсаторов «SEST-LUVE» (Италия)

Тип конденсаторов	Аналог Bitzer	Кол-во вентиляторов / диаметр	Диаметр труб вх./вых,	Ном. Мощ. с вентиляторами SYM BANG и увел. Мощности ЕВМ, Вт/Вт	Уровень звукового давления, dB(A)	Стоимость Без вентиляторов EUR
NEW 44	LH 44	1/350	1/2"/ 1/2"	6690/6510	31	127
NEW 53	LH 53	1/350	5/8"/ 1/2"	7460/7390	31	148
NEW 64	LH 64	1/450	5/8"/ 1/2"	11400/12200	40	238
NEW 84	LH 84	1/450	7/8"/ 1/2"	15300/15500	40	310
NEW 84	LH 84	1/500	7/8"/ 1/2"	17200/19300	44	310
NEW 104	LH 104	2/450	7/8"/ 5/8"	18700/20600	43	363
NEW 114	LH 114	2/450	7/8"/ 5/8"	23100/24700	43	474
NEW 114	LH 114	2/500	7/8"/ 5/8"	27000/29200	47	474
NEW 124	LH 124	2/450	7/8"/ 5/8"	27500/28200	43	507
NEW 124	LH 124	2/500	7/8"/ 5/8"	31150/34000	47	507
NEW 135	LH 135	2/500	1 1/8"/ 7/8"	41300/46000	44	704

NEW 135	LH 135	2/630	1 1/8"/ 7/8"	53400/68400	51	744
NRD70	-	2/630	1 1/8"/ 7/8"	64000/79000	51	1190
NRD110	-	3/630	1 3/8"/ 11/8"	100400/125000	53	2080
NRD155	-	3/630	1 3/8"/ 13/8"	155000	56	2354
NRD205	-	4/630	1 5/8"/ 15/8"	205000	58	3344
NRD260	-	5/630	2 1/8"/ 21/8"	260000	59	4616

Данные рассчитаны при следующих условиях:

- Перепад температур воздуха на конденсаторе 15K
- Температура входящего воздуха: 30°C
- Относительная влажность воздуха: 50%
- Температура конденсации: 45°C
- Переохлаждение, прибл. 2K Хладагент: R404

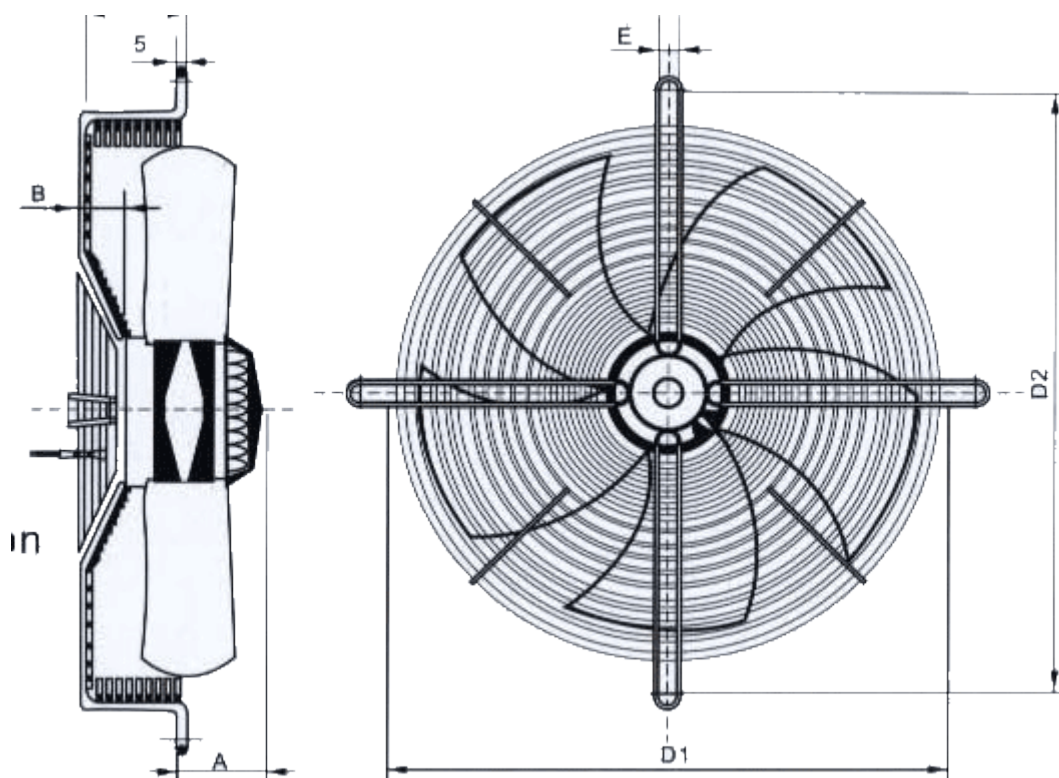


Ф И Р М А  
«**НОРД**»

117186, Москва, Севастопольский пр. 25. Internet: [www.nord-sm.ru](http://www.nord-sm.ru) E-Mail: [nord@nord.ru](mailto:nord@nord.ru)  
Тел/факс: (495) 744-06-37 (многоканальный)

## Вентиляторы в сборе производства "SYM BANG" Тайвань





Тип	Производительность м <sup>3</sup> /ч	кр.мм./ об.мин	Потр. мощ. Вт	Ток А	Уровень шума, дВа*****	Напряжение В	Цена EURO
4E - 300	1700	300 / 1370	90	0,38	65	220/1/50	50
4E - 350	2980	350 / 1380	138	0,68	62	220/1/50	62
4E - 400	4100	400 / 1350	180	0,81	67	220/1/50	64
4E - 450	5680	450 / 1390	240	1,0	71	220/1/50	75
4D - 450	5680	450 / 1370	230	0,52	68	380/3/50	75
4E - 500	6500	500 / 1360	400	1,7	72	220/1/50	101
4D - 500	6580	500 / 1370	380	0,86	72	380/3/50	101
4E - 630	12500	630 / 1315	810	3,50	78	220/1/50	157
4D - 630	13000	630 / 1365	860	1,95	81	380/3/50	157

6E - 400*	3300	400 / 940	105	0,55	58	220/1/50	71
6E - 450*	4690	450 / 940	120	0,56	60	220/1/50	79
6E - 500*	5880	500 / 950	210	1,0	67	220/1/50	104
6D - 400**	3310	400 / (950/840)	105	0,36	60/58	380/3/50	71
6D - 450**	4500	450 / (950/840)	110	0,41	60/57	380/3/50	79
6D - 500**	5850	500 / (950/860)	175	0,69	67/62	380/3/50	104
6D - 630**	9580	630 / (910/820)	280	0,74	75/71	380/3/50	164
8E - 450***	2720	450 / 640	95	0,48	56	220/1/50	94
8E - 500***	3720	500 / 650	110	0,52	57	220/1/50	120
8D - 450****	2750	450 / (660/510)	65	0,19	57/53	380/3/50	94
8D - 500****	3750	500 / (660/510)	95	0,3	57/53	380/3/50	120
8D - 630****	6750	630/ (660/510)	160	0,41	5954	380/3/50	197

\* - 6-ти полюсные вентиляторы 220/1/50.

\*\* - 6-ти полюсные вентиляторы 380/3/50, характеристики даны при соединении обмоток Δ/Υ

\*\*\* - 8-ми полюсные вентиляторы 220/1/50.

\*\*\*\* - 8-ми полюсные вентиляторы 380/3/50, характеристики даны при соединении обмоток Δ/Υ

\*\*\*\*\* - уровень шума на расстоянии 1 м. от вентилятора.